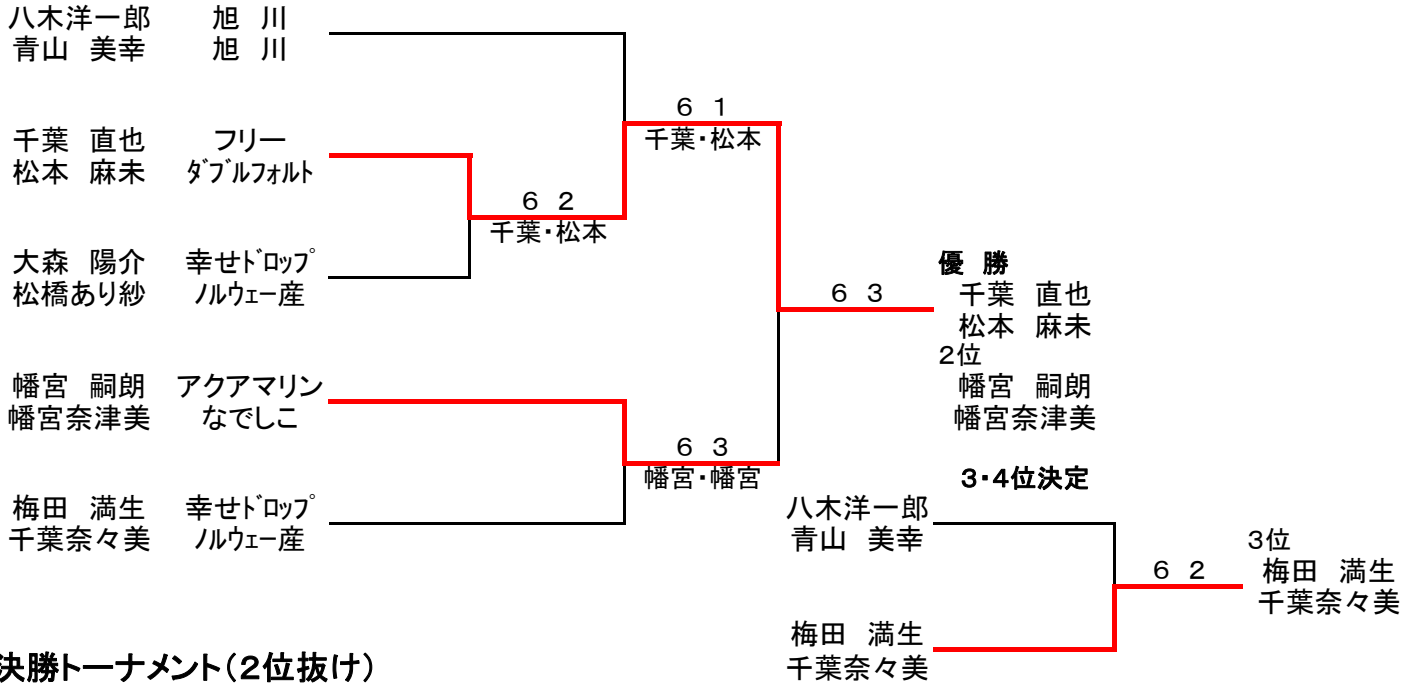
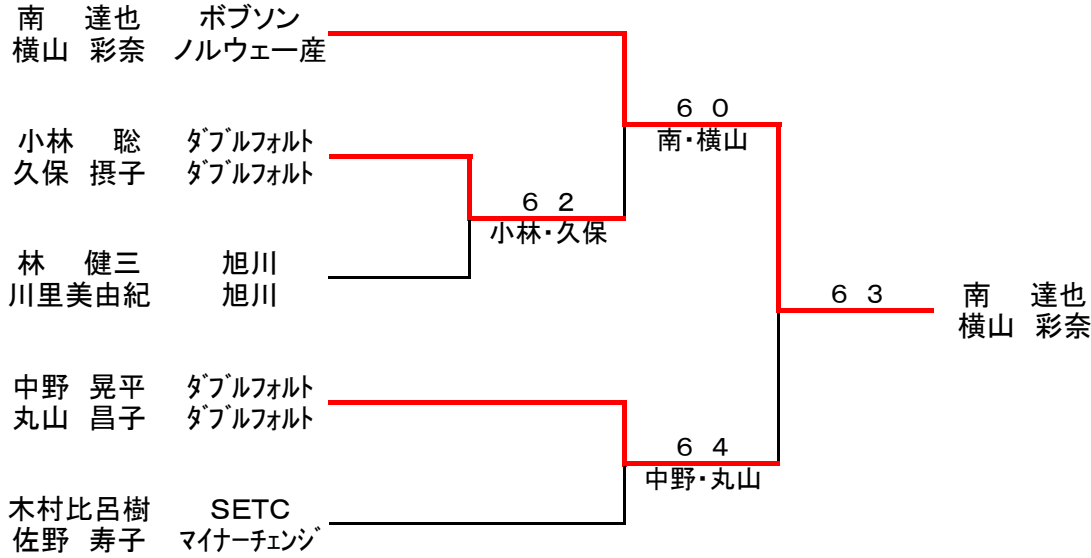


### 決勝トーナメント(1位抜け)



### 決勝トーナメント(2位抜け)



### 決勝トーナメント(3位抜け)

11位~15位

