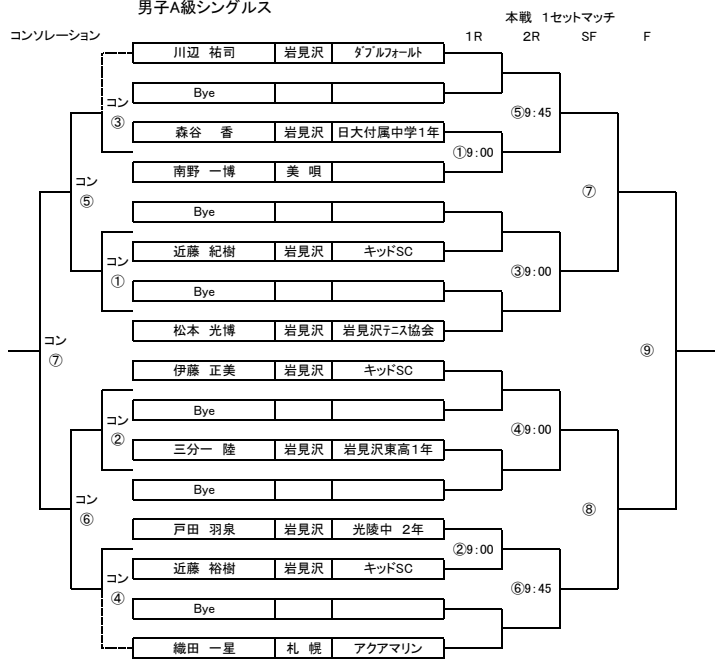
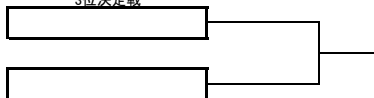


空知シングルステニス選手権

男子A級シングルス



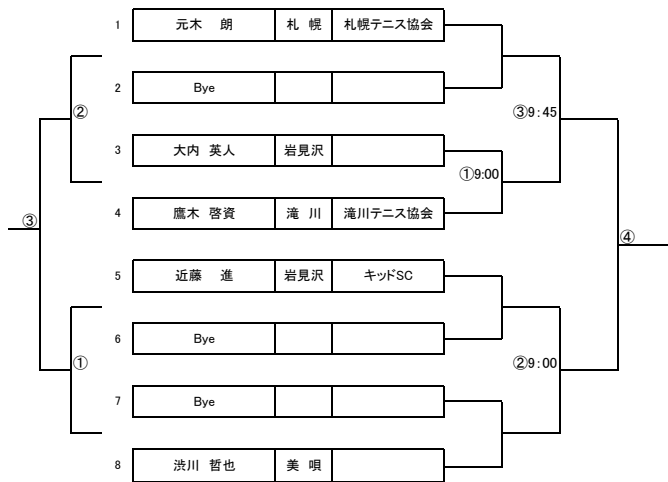
3位決定戦



男子B級

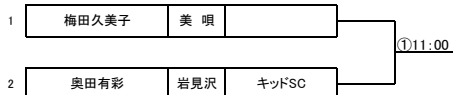
コンソレーション

本戦 (1セットマッチ方式)



女子B級

本戦 (3セットマッチ方式)



※ 雨天時会場変更の判断は当日となりますので、東山に30分前集合願います
※ テニスウエア着用

- ★ 受付開始 8:30
- ★ 開会式 8:50
- ★ 試合開始 9:00
- ★ 競技方法 1セットマッチ、女子B級のみ3セットマッチ
- ★ その他 ※ 天候により試合方法に変更あり